



# 302 CR Cat®

## MINIPELLE HYDRAULIQUE

### CARACTÉRISTIQUES :

La Minipelle hydraulique 302 CR Cat® fournit une puissance et des performances maximales dans un format compact pour vous permettre de travailler dans une large gamme d'applications.

### UN CONFORT SANS LIMITE

- Faites votre choix entre un toit ou une cabine hermétique et pressurisée équipée d'un système de climatisation, de repose-poignets réglables et d'un siège à suspension en option pour vous aider à travailler confortablement tout au long de la journée.

### FACILE À UTILISER

- Les commandes sont faciles à utiliser et le moniteur LCD intuitif de nouvelle génération fournit des informations faciles à lire sur la machine.

### MODE DE TRANSLATION DE DIRECTION DE BRAS

- Il est encore plus facile de se déplacer sur le chantier grâce à l'option de direction de bras Cat. Passez facilement des commandes de translation traditionnelles avec leviers et pédales aux commandes par manipulateur par simple pression sur un bouton. Des efforts moindres et une meilleure maîtrise sont à portée de main !

### DES PERFORMANCES EXCEPTIONNELLES DANS UN FORMAT COMPACT

- Des performances de lavage et de creusage puissantes vous permettent d'effectuer le travail plus rapidement. La conception compacte du rayon et le train de roulement escamotable vous permettent d'accéder et de travailler dans les zones les plus restreintes. Les caractéristiques d'excavation avec lame et de position libre permettent un nettoyage facile.

### SÉCURITÉ SUR LE CHANTIER

- Votre sécurité est notre priorité. La minipelle hydraulique Cat est conçue pour assurer votre sécurité sur le chantier. Parmi les caractéristiques de sécurité que nous avons intégrées à la machine, citons des lampes de courtoisie et une ceinture de sécurité à enrouleur fluorescente.

### ENTRETIEN SIMPLE POUR MOINS D'IMMOBILISATIONS

- L'entretien est rapide et facile sur la minipelle hydraulique Cat. Les points de contrôle périodique sont faciles d'accès au niveau du sol grâce aux portes latérales. La conception inclinable vers le haut unique de la cabine permet d'accéder à des zones d'entretien supplémentaires en cas de besoin.

### COÛTS D'EXPLOITATION RÉDUITS

- Équipée de fonctionnalités telles que le ralenti automatique, l'arrêt automatique du moteur et un circuit hydraulique hautes performances avec une pompe à cylindrée variable, la minipelle hydraulique Cat a été conçue pour réduire vos coûts d'exploitation.

### ASSISTANCE INÉGALÉE AUPRÈS DU RÉSEAU DE CONCESSIONNAIRES

- Votre concessionnaire Cat est là pour vous aider à atteindre vos objectifs commerciaux. Des solutions de fourniture d'équipements à la formation des conducteurs en fonction de vos besoins d'entretien et bien plus, votre concessionnaire Cat est prêt à vous aider.

## Spécifications

### Moteur

Modèle de moteur	C1.1	
<b>Puissance nette à 2 400 tr/min</b>		
ISO 9249, 80/1269/CEE	15.7 kW	21 hp
<b>Puissance brute</b>		
SAE J1995:2014	16,1 kW	21,6 hp
Alésage	77,0 mm	3,0 in
Course	81,0 mm	3,2 in
Cylindrée	1,1 l	69.0 in <sup>3</sup>

- Conforme à la norme américaine EPA Tier 4 Final et à la norme européenne Stage V sur les émissions.
- Puissance nette testée selon ISO 9249:2007 et 80/1269/CEE.
- La puissance du moteur est testée conformément à la norme ISO 14396:2002.
- La puissance nette annoncée correspond à la puissance disponible au volant lorsque le moteur tourne au régime nominal et à la puissance nominale lorsque le moteur est monté avec le ventilateur, le système d'admission d'air, le circuit d'échappement et l'alternateur configurés en usine avec une charge d'alternateur minimale.

### Poids

Poids en ordre de marche minimal avec toit*	1918 kg	4 229 lb
Poids en ordre de marche maximal avec toit**	2081 kg	4 588 lb
Poids minimal en ordre de marche avec cabine*	2057 kg	4 535 lb
Poids maximal en ordre de marche avec cabine**	2262 kg	4 987 lb
UE : poids de la plaque CE avec toit***	2045 kg	4 508 lb
UE : poids de la plaque CE avec cabine***	2140 kg	4 718 lb

\*Poids minimal avec chaînes en caoutchouc, conducteur, train de roulement à voie fixe et réservoir de carburant plein.

\*\*Poids maximal avec chaînes en acier, conducteur, train de roulement à voie extensible et réservoir de carburant plein.

\*\*\*Le poids de la plaque CE repose sur la configuration EU la plus courante. Comprend le conducteur de 75 kg (165 lb) et le réservoir de carburant. Ne prend pas en compte le godet.

### Augmentation du poids par rapport à la configuration minimale

Bras long	8 kg	18 lb
Chaînes en acier	60 kg	132 lb
Train de roulement à voie extensible	96 kg	212 lb



# Minipelle hydraulique 302 CR

## Système de translation

Vitesse de translation élevée	4,4 km/h	2,7 mph
Vitesse de translation lente	2,9 km/h	1,8 mph
Force de traction maximale à vitesse élevée	13,2 kN	2 967,5 lbf
Force de traction maximale à vitesse réduite	20,0 kN	4 496,2 lbf
Pression au sol – Poids minimal	23,7 kPa	3,4 psi
Pression au sol – Poids maximal	26,8 kPa	3,9 psi
Performances en côte (maximum)	30 degrés	

## Contenances pour l'entretien

Circuit de refroidissement	3,9 l	1,0 US gal
Huile moteur	4,4 l	1,2 US gal
Réservoir de carburant	26,0 l	6,9 US gal
Réservoir hydraulique	18,0 l	4,8 US gal
Circuit hydraulique	26,0 l	6,9 US gal

## Circuit hydraulique

Circuit hydraulique à détection de charge avec pompe à pistons à cylindrée variable		
Débit de la pompe à 2 400 tr/min	66 l/min	17,4 US gal/min
Pression en ordre de marche : équipement	245 bar	3 553,4 psi
Pression en ordre de marche : translation	245 bar	3 553,4 psi
Pression en ordre de marche : orientation	147 bar	2 132,1 psi
Circuit auxiliaire – Principal		
Débit	33 l/min	8,7 US gal/min
Pression	245 bar	3 553,4 psi
Circuit auxiliaire secondaire		
Débit	14 l/min	3,7 US gal/min
Pression	245 bar	3 553,4 psi
Force d'excavation du bras (standard)	11,3 kN	2 540,3 lbf
Force d'excavation du bras (long)	9,8 kN	2 203,1 lbf
Force d'excavation du godet	19,6 kN	4 406,3 lbf

## Circuit de tourelle

Vitesse d'orientation de la machine	9,8 tr/min
-------------------------------------	------------

## Lame

Largeur*	1090 mm	42,9 in
Hauteur	225 mm	8,9 in

\*Élargi – 1 400 mm (55 in)

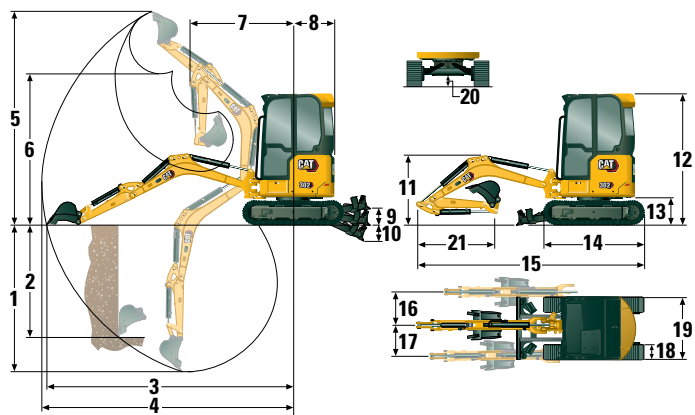
## Certification : cabine et toit

Cadre de protection en cas de retournement (ROPS)	ISO 12117-2:2008
Cadre de protection en cas de basculement (TOPS)	ISO 12117:1997
Protection supérieure	ISO 10262:1998 (niveau I)

## Niveaux sonores

Pression acoustique (ISO 6396:2008)	73 dB(A)
Pression acoustique extérieure moyenne (ISO 6395:2008)	93 dB(A)

• Directive européenne « 2000/14/CE »



## Dimensions

	Bras standard	Bras long
1 Profondeur d'excavation	2 370 mm (93,3 in)	2 570 mm (101,2 in)
2 Paroi verticale	1 850 mm (72,8 in)	1 940 mm (76,4 in)
3 Portée maximale au niveau du sol	4 040 mm (159,1 in)	4 210 mm (165,7 in)
4 Portée maximale	4 110 mm (161,8 in)	4 270 mm (168,1 in)
5 Hauteur d'excavation maximale	3 550 mm (139,8 in)	3 620 mm (142,5 in)
6 Hauteur de vidage maximale	2 560 mm (100,8 in)	2 640 mm (103,9 in)
7 Portée de la flèche	1 660 mm (65,4 in)	1 660 mm (65,4 in)
8 Encombrement arrière	750 mm (29,5 in)	750 mm (29,5 in)
9 Hauteur maximale de la lame	285 mm (11,2 in)	285 mm (11,2 in)
10 Profondeur maximale de la lame	295 mm (11,6 in)	295 mm (11,6 in)
11 Hauteur de la flèche en position d'expédition	1 070 mm (42,1 in)	1 020 mm (40,2 in)
12 Hauteur d'expédition hors tout	2 300 mm (90,6 in)	2 300 mm (90,6 in)
13 Hauteur du roulement de tourelle	442 mm (17,4 in)	442 mm (17,4 in)
14 Longueur du train de roulement hors tout	1 850 mm (72,8 in)	1 850 mm (72,8 in)
15 Longueur d'expédition hors tout†	3 900 mm (153,5 in)	3 880 mm (152,8 in)
16 Orientation de la flèche à droite	50°	50°
17 Orientation de la flèche à gauche	65°	65°
18 Largeur de la bande de roulement/des patins	250 mm (9,8 in)	250 mm (9,8 in)
19 Largeur de voie		
Rétractée	1 090 mm (42,9 in)	1 090 mm (42,9 in)
Déployée	1 400 mm (55,12 in)	1 400 mm (55,12 in)
20 Garde au sol minimale sous le train de roulement	150 mm (5,9 in)	150 mm (5,9 in)
21 Longueur de bras	960 mm (37,8 in)	1 160 mm (45,7 in)

† La longueur d'expédition hors tout dépend de la position de la lame au cours de l'expédition.

## Capacités de levage – Configuration minimale\*

Hauteur du point de levage			2 m (6,6 ft)			Rayon de levage (maximum)			
			Sur l'avant		Sur le côté	Sur l'avant		Sur le côté	m (ft)
			Lame relevée	Lame abaissée		Lame relevée	Lame abaissée		
2 m (6,6 ft)	Bras standard	kg (lb)				346 (769)	376 (831)	294 (654)	3,3 (10,8)
	Bras long	kg (lb)				301 (665)	301 (665)	269 (598)	3,5 (11,7)
1,5 m (4,9 ft)	Bras standard	kg (lb)	549 (1 161)	549 (1 161)	549 (1 161)	311 (687)	370 (817)	264 (584)	3,5 (11,7)
	Bras long	kg (lb)				287 (635)	300 (661)	243 (539)	3,7 (12,5)
1 m (3,3 ft)	Bras standard	kg (lb)	711 (1 532)	906 (1 915)	586 (1 265)	293 (648)	380 (836)	249 (550)	3,6 (12,5)
	Bras long	kg (lb)	720 (1 549)	771 (1 628)	594 (1 280)	272 (600)	309 (680)	230 (508)	3,8 (12,5)
0 m (0 ft)	Bras standard	kg (lb)	675 (1 450)	959 (2 067)	552 (1 189)	296 (653)	388 (856)	251 (553)	3,5 (11,7)
	Bras long	kg (lb)	668 (1 437)	988 (2 123)	546 (1 176)	273 (602)	366 (806)	230 (508)	3,7 (12,5)

\*Poids minimal avec chaînes en caoutchouc, toit, conducteur, réservoir de carburant plein, train de roulement à voie extensible, sans godet.

## Capacités de levage - Configuration maximale\*\*

Hauteur du point de levage			2 m (6,6 ft)			Rayon de levage (maximum)			
			Sur l'avant		Sur le côté	Sur l'avant		Sur le côté	m (ft)
			Lame relevée	Lame abaissée		Lame relevée	Lame abaissée		
2 m (6,6 ft)	Bras standard	kg (lb)				377 (833)	377 (833)	344 (766)	3,3 (10,8)
	Bras long	kg (lb)				302 (667)	302 (667)	302 (667)	3,5 (11,7)
1,5 m (4,9 ft)	Bras standard	kg (lb)	526 (1 144)	526 (1 114)	526 (1 144)	361 (799)	370 (816)	309 (684)	3,5 (11,7)
	Bras long	kg (lb)				300 (660)	300 (660)	286 (633)	3,7 (12,5)
1 m (3,3 ft)	Bras standard	kg (lb)	820 (1 765)	890 (1 880)	680 (1 466)	341 (753)	379 (834)	292 (644)	3,6 (12,5)
	Bras long	kg (lb)	749 (1 582)	749 (1 582)	687 (1 482)	308 (678)	308 (678)	271 (598)	3,8 (12,5)
0 m (0 ft)	Bras standard	kg (lb)	781 (1 678)	964 (2 078)	644 (1 386)	343 (757)	389 (857)	293 (646)	3,5 (11,7)
	Bras long	kg (lb)	775 (1 666)	992 (2 129)	638 (1 373)	318 (700)	364 (802)	271 (596)	3,7 (12,5)

\*\*Poids maximal avec chaînes en acier, toit, conducteur, réservoir de carburant plein, train de roulement à voie extensible, sans godet.

# Minipelle hydraulique 302 CR

## Équipement standard et options

L'équipement standard et les options peuvent varier. Pour de plus amples informations, veuillez consulter votre concessionnaire Cat.

	Standard	En option		Standard	En option
<b>MOTEUR</b>			<b>POSTE DE CONDUITE (suite)</b>		
Moteur C1.1 Cat (conforme à la norme américaine EPA Tier 4 Final/norme européenne Stage V)	✓		Radio – Bluetooth®, auxiliaire, microphone, USB (recharge uniquement) (cabine uniquement)		✓
Ralenti automatique du moteur	✓		Moniteur LCD couleur de nouvelle génération (IP66)	✓	
Arrêt automatique du moteur	✓		– Indicateurs de température du liquide de refroidissement et de niveau de carburant	✓	
Translation automatique à deux vitesses	✓		– Entretien et surveillance de la machine	✓	
Séparateur d'eau/carburant	✓		– Performances et réglages de la machine	✓	
Puissance à la demande (non disponible dans toutes les régions)	✓		– Code de sécurité numérique	✓	
Pompe à pistons à cylindrée variable	✓		– Plusieurs langues	✓	
Circuit hydraulique à répartition de débit/détection de charge	✓		– Compteur d'entretien avec contacteur d'activation	✓	
<b>CIRCUIT HYDRAULIQUE</b>			<b>TRAIN DE ROULEMENT</b>		
Pompe électronique intelligente	✓		Train de roulement à voie extensible	✓	
Accumulateur	✓		Courroie en caoutchouc (largeur 250 mm/10 in)	✓	
Frein de tourelle automatique	✓		Chaîne en acier (largeur 250 mm/10 in)		✓
Canalisations hydrauliques auxiliaires	✓		Lame de refoulement	✓	
Débit auxiliaire uni/bidirectionnel	✓		Flottement de la lame de refoulement	✓	
Débit auxiliaire continu	✓		Tendeurs de chaînes hydrauliques	✓	
Raccords à débranchement rapide des canalisations auxiliaires	✓		Arrimages sur châssis porteur	✓	
<b>POSTE DE CONDUITE</b>			<b>FLÈCHE, BRAS ET TRINGLIERIES</b>		
Cabine ou toit inclinables vers le haut	✓		Flèche monobloc (1850 mm/73 in)	✓	
Cabine avec climatisation		✓	Bras standard (960 mm/37,8 in)	✓	
Cabine avec radiateur		✓	Bras long (1 160 mm/45,7 in)		✓
Protection supérieure ISO 10262:1998 Niveau I	✓		Utilisable en fonction pelle butte	✓	
ROPS – ISO 12117-2:2008	✓		À claveter	✓	
TOPS – ISO 12117:1997	✓		Attache à double accouplement manuel		✓
Machine de levage à 2 points	✓		Prééquipement pour pince (non disponible dans toutes les régions)	✓	
Mode de direction de bras	✓		Écilleton de levage certifié (en option dans certaines régions)	✓	
Régulateur de vitesse de translation	✓		Équipements, notamment attaches, pinces, godets, tarières et marteaux		✓
Fonction de modification de la grille de commande (en option dans certaines régions)	✓	✓	2e canalisation hydraulique auxiliaire		✓
Repose-poignets réglables	✓		Clapet antiretour d'abaissement de flèche		✓
Tapis de sol lavable	✓		Clapet antiretour d'abaissement de bras		✓
Manettes et pédales de translation	✓		Canalisations à attache rapide hydraulique (non disponibles dans toutes les régions)		✓
Pas de manettes et pédales de translation		✓	<b>ÉQUIPEMENTS ÉLECTRIQUES</b>		
Sécurité de la machine	✓		Batterie 12 V	✓	
Clé standard avec code d'accès	✓		Logiciel (machine et moniteur)	✓	
Bouton-poussoir avec porte-clés/Code d'accès		✓	Batterie sans entretien	✓	
Siège à suspension en tissu (cabine uniquement)	✓		Coupe-batterie		✓
Siège à suspension en vinyle (toit uniquement)	✓		Klaxon d'avertissement/de signalisation	✓	
Siège non à suspension en vinyle (toit uniquement)		✓	Prise d'alimentation 12 V	✓	
Verrouillage hydraulique – toutes les commandes	✓		Product Link PL243 (réglementations applicables)		✓
Ceinture de sécurité à enrouleur haute visibilité (75 mm/3 in)	✓		Product Link PLE643 (réglementations applicables)		✓
Crochet à vêtements	✓		Avertisseur de translation (de série dans certaines régions)		✓
Porte-gobelet	✓		<b>BLINDAGES</b>		
Vide-poche	✓		Protection, toit	✓	
Toit plein-ciel	✓		Protection, treillis	✓	
Bossages pour l'avant	✓		<b>AUTRES</b>		
Klaxon d'avertissement/de signalisation	✓		Compatibilité huile bio	✓	
Éclairage intérieur (cabine uniquement)	✓		Vidange écologique	✓	
Projecteur monté sur flèche, halogène	✓		Réchauffeur de chemise d'eau	✓	
Feux avant à diode		✓			
Feux avant et arrière à diode		✓			
Projecteur monté sur flèche à diode		✓			
Compartment pour téléphone portable	✓				
Rétroviseurs gauche et droit		✓			

Pour plus d'informations sur les produits Cat, les services proposés par les concessionnaires et les solutions par secteur d'activité, visiter le site [www.cat.com](http://www.cat.com)

© 2020 Caterpillar

Tous droits réservés

Documents et spécifications susceptibles de modifications sans préavis. Les machines représentées sur les photos peuvent comporter des équipements supplémentaires. Pour connaître les options disponibles, veuillez vous adresser à votre concessionnaire Cat.

CAT, CATERPILLAR, LET'S DO THE WORK, leurs logos respectifs, la couleur « Caterpillar Corporate Yellow », les habillages commerciaux « Power Edge » et « Modern Hex » Cat, ainsi que l'identité visuelle de l'entreprise et des produits qui figurent dans le présent document, sont des marques déposées de Caterpillar qui ne peuvent pas être utilisées sans autorisation.

AFHQ8146-04 (08-2020)

Traduction (10-2020)

Remplace AFHQ8146-03

Numéro de version : 05A

(Global excluding China and Japan)

