

Power Swivel 9 tonnes

CARACTÉRISTIQUES ET AVANTAGES CLÉS - MACH2297

TRANSMISSION
POWERSHIFT



Le dumper Thwaites Power Swivel 9 tonnes, conforme Stage V, est conçu pour répondre aux attentes des entrepreneurs et du secteur de la location d'engins de chantier, à savoir la garantie de la sécurité des opérateurs, la réduction des risques sur les chantiers et l'amélioration des performances. La benne Power Swivel permet une rotation à 90° gauche et droite, ce qui facilite l'accès de l'engin pour le déversement des charges en espaces restreints, améliore le contrôle par l'opérateur et réduit les risques sur les chantiers.

Avec ce dumper équipé d'un moteur Deutz turbo diesel 3,6 l doté d'un FAP pour la conformité avec la réglementation UE sur les émissions Stage-V, vous bénéficiez d'une puissance maximale de 55,4 kW et d'un couple de 405 N.m, sans ajout d'AdBlue. Le dumper Thwaites Power Swivel 9 tonnes est également disponible avec une transmission Powershuttle.

Les engins Thwaites 9 tonnes sont disponibles en versions adaptées à vos besoins, notamment :

- Front Tip (Basculement frontal)
- Front Tip (Basculement frontal), avec cabine

Un frein à main à serrage par ressort et desserrage hydraulique (SAHR), un écran 5 pouces offrant une visibilité à 150° autour de l'engin, des marches haute visibilité, des feux de route LED et des doubles gyrophares LED sont disponibles pour tous les modèles de la gamme 9 tonnes.

Sûr, conforme et compétitif.



Scannez ce code QR avec votre smartphone pour plus d'informations



Thwaites

Thwaites Ltd, Leamington Spa,
Warwickshire, CV32 7NQ, Angleterre
Tél. +44 (0)1926 422471

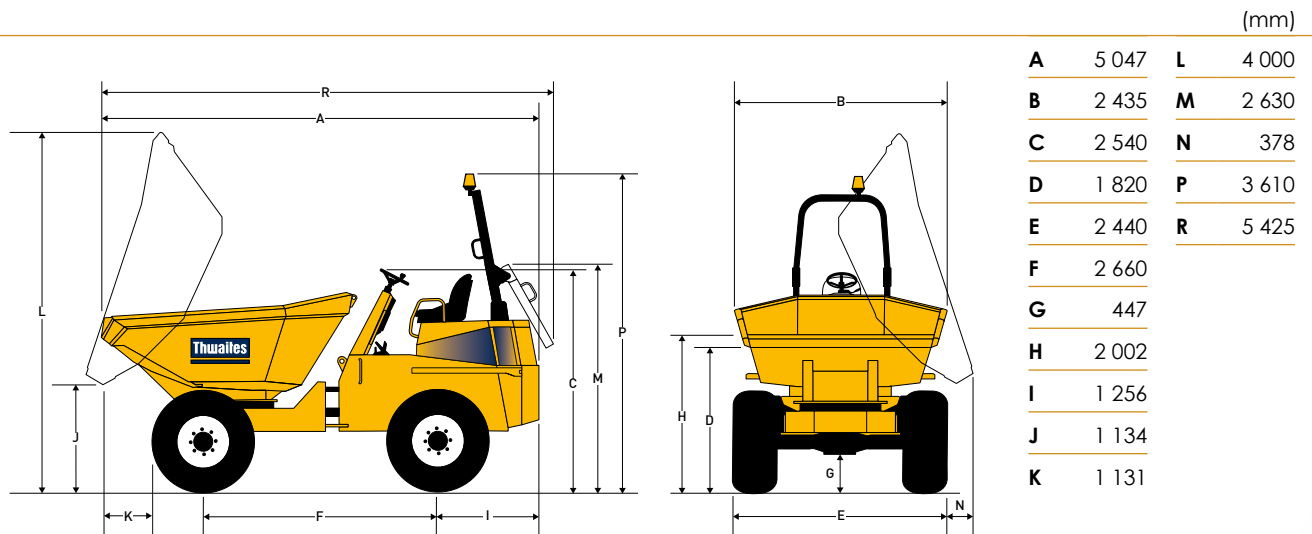
www.thwaitesdumpers.co.uk



ACCOMPLIR LE TRAVAIL.

Power Swivel 9 tonnes

DIMENSIONS ET CARACTÉRISTIQUES TECHNIQUES - MACH2297



Poids	À vide	
	Expédition	5 710 kg
	5 586 kg	

Capacités	Charge utile max.	
	Dôme	9 000 kg
	Ras	4 250 litres
	Eau	3 400 litres
	2 050 litres	

Moteur

- › Deutz TCD 3,6 L4, 4 cylindres, refroidissement à eau, turbo à refroidissement intermédiaire, injection diesel et filtre à particules (FAP) de post-traitement
- › Puissance 55,4 kW/74 ch à 2 200 tr/min
- › Couple 405 N.m (299 lbf ft).

Niveaux sonores

- › 84 LpA à l'opérateur / 101 LwA de pression sonore dans l'air

Transmission

- › Transmission Powershift à convertisseur de couple 4-rapports de vitesses avant et arrière, levier de vitesses et de contrôle directionnel monté sur colonne

Vitesses	Avant et arrière	
	1	4,2 km/h (2,6 mph)
2	7,5 km/h (4,6 mph)	
3	13,7 km/h (8,5 mph)	
4	24,3 km/h (15 mph)	

Freins et essieux

- › Freins multidisques étanches à bain d'huile, à rattrapage automatique d'usure, montés sur les deux essieux
- › Frein à main de stationnement (SAHR)

Châssis Kinglink

- › En tôle d'acier pliée, trois points Kinglink d'articulation et d'oscillation pour améliorer la stabilité, la traction et la sécurité sur le chantier

Benne

- › À commande hydraulique, base en tôle d'acier 8 mm
- › Avant et bords renforcés par des sections en caisson
- › La benne Power Swivel permet une rotation à 180°

Siège et commandes

- › Siège à suspension réglable monté avec ceinture de sécurité haute visibilité
- › Affichage opérateur clair incluant tous les voyants d'avertissement

Accès pour l'entretien

- › Capot moteur verrouillable pour les points d'entretien au niveau du sol
- › Panneau arrière du châssis rabattable sur des dispositifs de retenue

Circuits électriques

- › Fusibles et relais situés sur un tableau de distribution électrique centralisé
- › Faisceau de câbles principal entièrement sous gaine rigide et intégrant le port de diagnostic embarqué du moteur

Direction et système hydraulique

- › Direction assistée hydraulique
- › Filtration à conduite de retour pour tous les services
- › Point de prise de pression monté de série

Volume des réservoirs	Carburant	
	Hydraulique	72 litres
	50 litres	

Diamètre de braquage	13,4 m
----------------------	--------

Équipements standards

- › Feux de route Full LED, y compris feux diurnes
- › Caméra et moniteur de tableau de bord
- › Gyrophare LED
- › Grille de protection du ventilateur
- › Alarme de recul

Équipements en option

- › Rétroviseurs
- › Indicateur d'écrou de roue
- › Indicateur de vitesse GPS

Thwaites

Thwaites Ltd. Leamington Spa,
Warwickshire, CV32 7NQ. Angleterre
Tél. +44 (0)1926 422471

www.thwaitesdumpers.co.uk



Les illustrations sont représentatives, mais des détails ou des équipements spécifiques peuvent varier selon le pays. Nous nous réservons le droit de modifier toutes caractéristiques techniques sans préavis. 11/2021