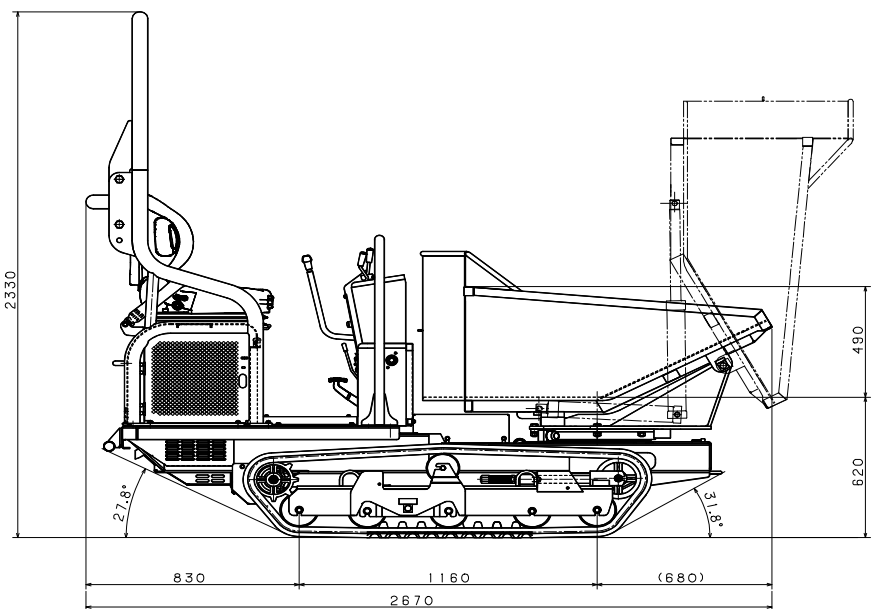
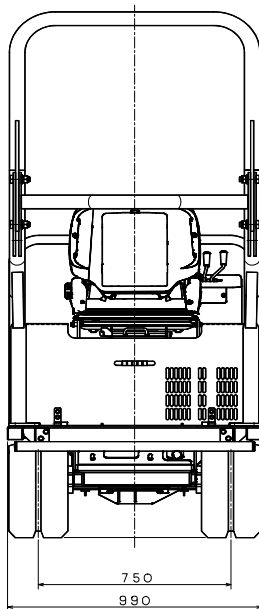
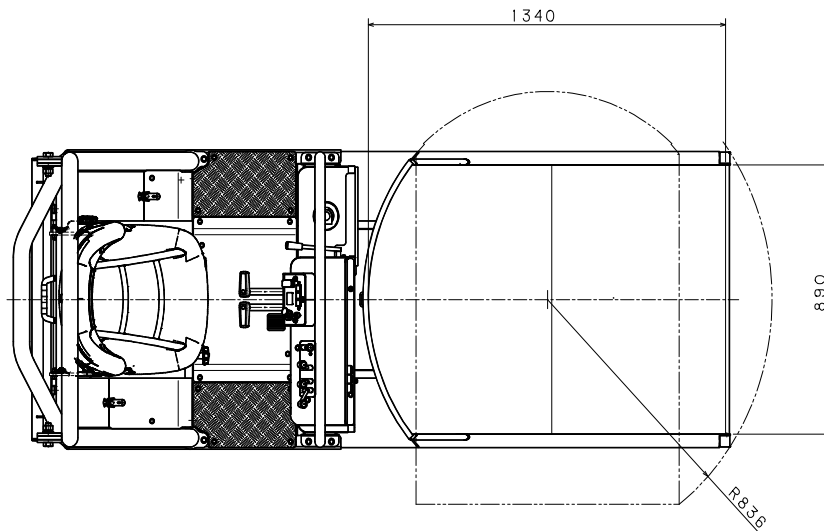


# HUKI 120HR

Dumper hydraulique avec benne rotative



14.01.2025/AM

## HUTTER S.A. MACHINES DE CHANTIER

1607 Palézieux  
9450 Altstätten SG  
6034 Inwil LU  
3380 Wangen a. Aare

Rte de Granges 11  
Transportstrasse 6  
Industriestrasse 52  
Stadthof 6

Tél. 021 781 34 21  
Tél. 071 757 86 70  
Tél. 041 449 51 51  
Tél. 032 636 03 60

CHE-105.874.797 MWST  
IBAN CH69 0483 5061 9850 8100 0  
www.huttersa.ch  
huttersa@huttersa.ch

# HUKI 120HR

## Spécifications Techniques

Dimensions totale (mm)		Poids (kg)	1'100
Longueur	2'670	Charge utile (kg)	1'200
Largeur	990	Vitesses avant/ arrière	1/1
Hauteur	2'330		
Dimensions int. de la benne (mm)		Vitesse max. (km/h)	
Longueur	1'340	en avant et en arrière	5.6 / 3.5
Largeur	890	Garde au sol (mm)	145
Hauteur	490	angle de basculement maximal	90°
Volume de la benne (m <sup>3</sup> )		Chenilles largeur (mm)	240
l'eau	0,39	pression au sol vide (g/cm <sup>2</sup> )	198
en butte	0,59	pression au sol chargé (g/cm <sup>2</sup> )	410
Moteur	Diesel, Kubota D 902, 898cm <sup>3</sup> , 4 cylindre, démarrage électrique Refroidissement à eau, 17.9 CV		
réservoir de diesel	15.0 lt		
réservoir hydraulique	20.0 lt		
Batterie	12 V		
système hydraulique			
type de pompe	pompe à engrenages		
pression max	145 bar		
débit max	10 lt /min		
système d'entraînement	entièrement hydraulique		
frein de parking	mécanique		

## Description technique

Le HUKI 120HR à entraînement entièrement hydraulique est facile à manoeuvrer. Les commandes de la machine s'effectuent avec 2 manettes de commande. Le train de chenille robuste est muni de galets pendulaires qui amortissent les inégalités du sol si bien que le HUKI 120HR se déplace avec souplesse sur les terrains difficiles. Tous les galets pendulaires sont munis de graisseurs.

La benne rotative massive est entièrement soudée et nécessite de ce fait aucun entretien. Elle permet une rotation continue de 180°. Le point de déversement placé très haut facilite le versement de matériaux par-dessus les obstacles.

Muni d'un arceau de sécurité ROPS ainsi que d'une pédale d'arrêt de sécurité.

14.01.2025/AM

### HUTTER S.A. MACHINES DE CHANTIER

1607 Palézieux Rte de Granges 11  
 9450 Altstätten SG Transportstrasse 6  
 6034 Inwil LU Industriestrasse 52  
 3380 Wangen a. Aare Stadthof 6

Tél. 021 781 34 21  
 Tél. 071 757 86 70  
 Tél. 041 449 51 51  
 Tél. 032 636 03 60

CHE-105.874.797 MWST  
 IBAN CH69 0483 5061 9850 8100 0  
 www.huttersa.ch  
 huttersa@huttersa.ch