

# SPIDER 15.75

NACELLES AUTOMOTRICES

FR



**PL** / **TFORM**  
**B A S K E T**

S'ADAPTER À CHAQUE SITUATION

*Made in Italy*



# SÉRIE SPIDER 15.75

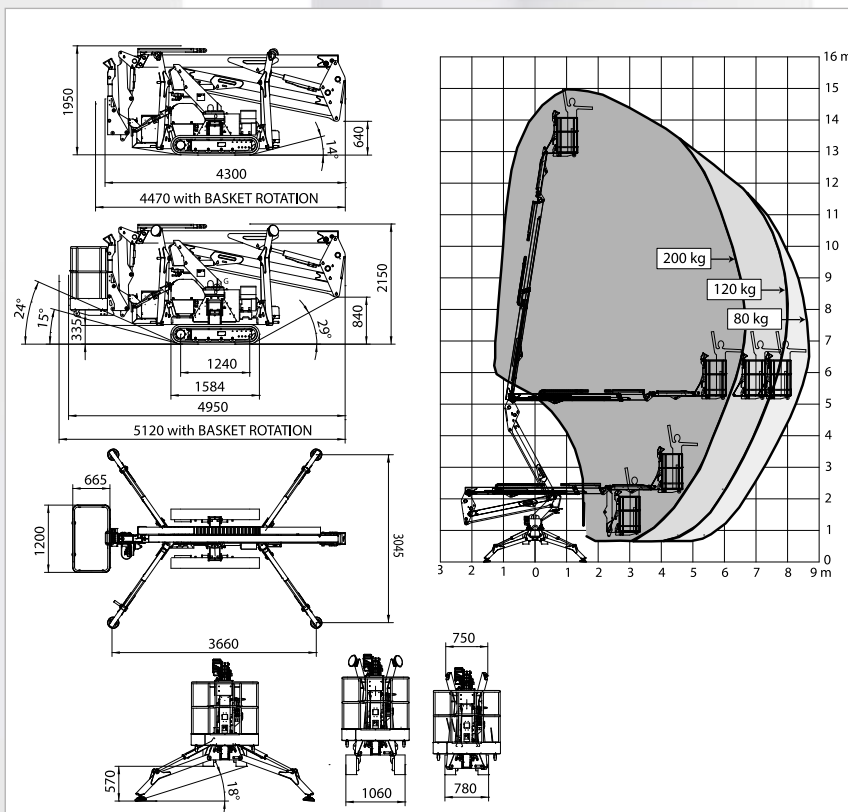
**Idéal pour l'entretien des façades des bâtiments**

- Disponible avec moteur diesel KUBOTA refroidissement liquide
- Disponible en version HYBRIDE avec batteries lithium-ion
- Accès facile à chaque élément pour un entretien simplifié
- Facile à utiliser avec des commandes précises et proportionnelles
- Polyvalence d'utilisation de la flèche sans restriction à pleine charge

- Livrée de série avec prises d'air/eau et 230Vac en panier
- Protection totale de toutes les parties exposées grâce à des protections métalliques
- Soin particulier pour la protection des stabilisateurs
- Système de fixation du panier construit pour éviter de créer des encombrements dangereux sous la nacelle elle-même



campbelltv.com 31119



DONNÉES TECHNIQUES				
	STD	E	ED	
Hauteur maximale de travail	m	15,00		
Hauteur maximale du plan de piétement	m	13,00		
Portée latérale maximale (120 kg)	m	7,40 (120kg)		
Angle de rotation de la tourelle	°	360		
Dimensions de la nacelle en aluminium	m	1,30 x 0,70		
Angle de rotation de la nacelle	°	70+70		
Capacité maximale de la nacelle	Kg	200		
Longueur fermée (nacelle désassemblée)	m	5,00 (4,36)		
Largeur minimale fermée	mm	780		
Hauteur minimale fermée	mm	1950		
Encombrement Stabilisation	m	3,00 x 3,66		
Pente maximale qui peut être surmontée	degrés/%	16° (29%)		
Pente latérale maximale	degrés/%	17° (31%)		
Vitesse maximale/	Km/h	1,5/2,5	1,5/2,5	
<b>POIDS</b>		<b>STD</b>	<b>E</b>	<b>ED</b>
Poids en ordre de marche*	Kg	1.980*	2.100*	2250*
Charge au sol machine sur chenilles	KN/m <sup>2</sup>		3,09	
Charge au sol sur la machine stabilisée	KN/m <sup>2</sup>		1,87	
Force maximale sur un stabilisateur	KN		14,30	
<b>PUISSANCE</b>		<b>STD</b>	<b>E</b>	<b>ED</b>
Moteur iGX390 Honda essence	CV/Tour*	13/3600	-	-
Moteur Z482 Kubota diesel	CV/Tour*	13/3200	-	-
Moteur électrique avec pompe 230Vac/50Hz (110Vac/60Hz)	CV/KW	2,20/3 (1,50/2)	2,20/3 (1,50/2)	-
Moteur électrique 24Vdc	CV/KW	-	3,5/4,8	3,5/4,8
Capacité batteries traction	24Vdc Plomb Acide 24Vdc lons de Lithium	Ah	210 300	210 300

\* Sous réserve de modifications en fonction de la configuration.